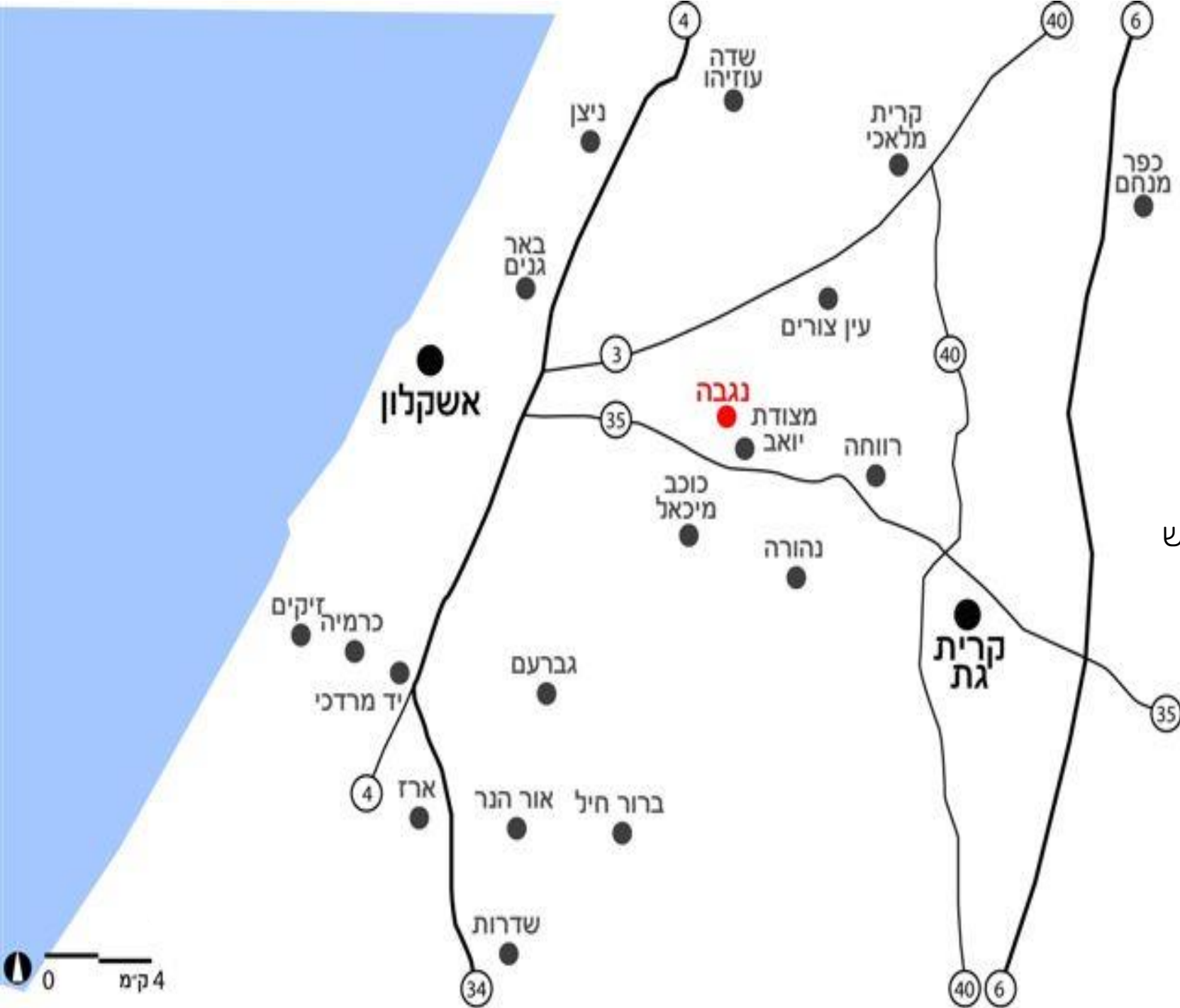




פרויקט מרלולו"ג נגבה



קיבוץ נגבה
 ממוקם במיקום אסטרטגי, במשולש בין
 אשקלון, קריית-מלאכי וקריית-גת, עם
 נגישות רבה לצירי תנועה ראשיים.
 פרויקט מרלו"ג נגבה
 ממוקם מחוץ לשטחי הקיבוץ ובצמוד לכביש
 גישה המחבר לכביש 3 וכביש 35.



מיקום הפרויקט

5 דקות מאזה"ת הצפוני של אשקלון

5 דקות מכביש 4

15 דקות מכביש 6

15 דקות מאזה"ת יואב, תימורים וקריית גת

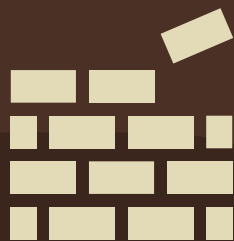
20 דקות מנמל אשדוד



תעשייה, אחסנה ומשרדים



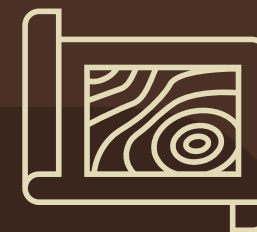
עומס רצפה של 6 טון למ"ר



שטח בנוי:

15,000 מ"ר מרלוג

2,000 מ"ר גלריית אחסנה



שטח המגרש:

22,500 מ"ר



מרלוג בגובה 14.6 מ'



רכס נדל"ן

יתרונות הפרויקט

מתחם עצמאי



מיקום אסטרטגי



גובה מבנה 14.6 מ'



תכנון מיטבי לאחסנה



עומס רצפה – 6 טון למ"ר



ארנונה זולה ביחס לאזה"ת באזור

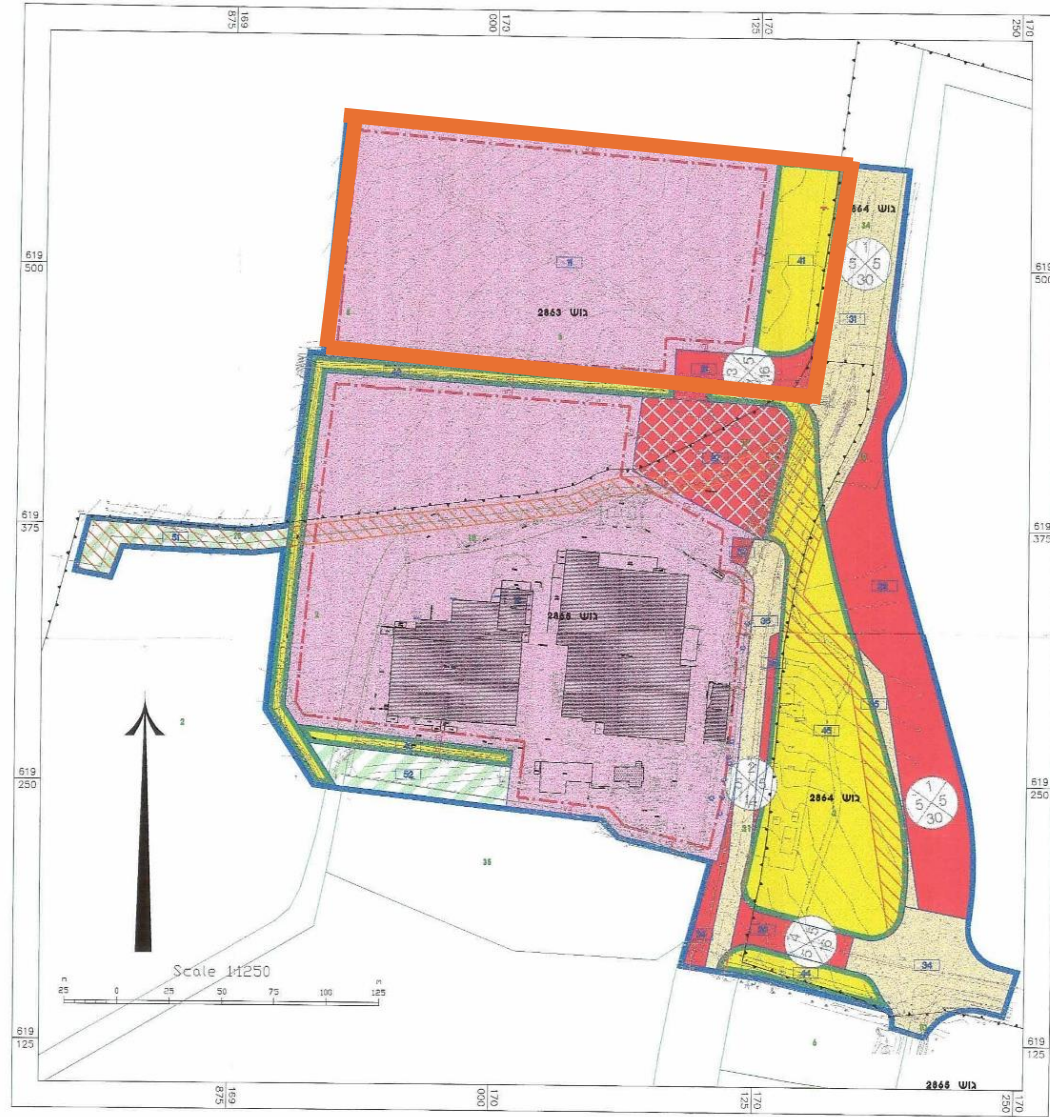


שטחי תפעול וחניה גדולים במגרש ומסביבו





מגרש: 11
 חלקה: 5
 גוש: 2863



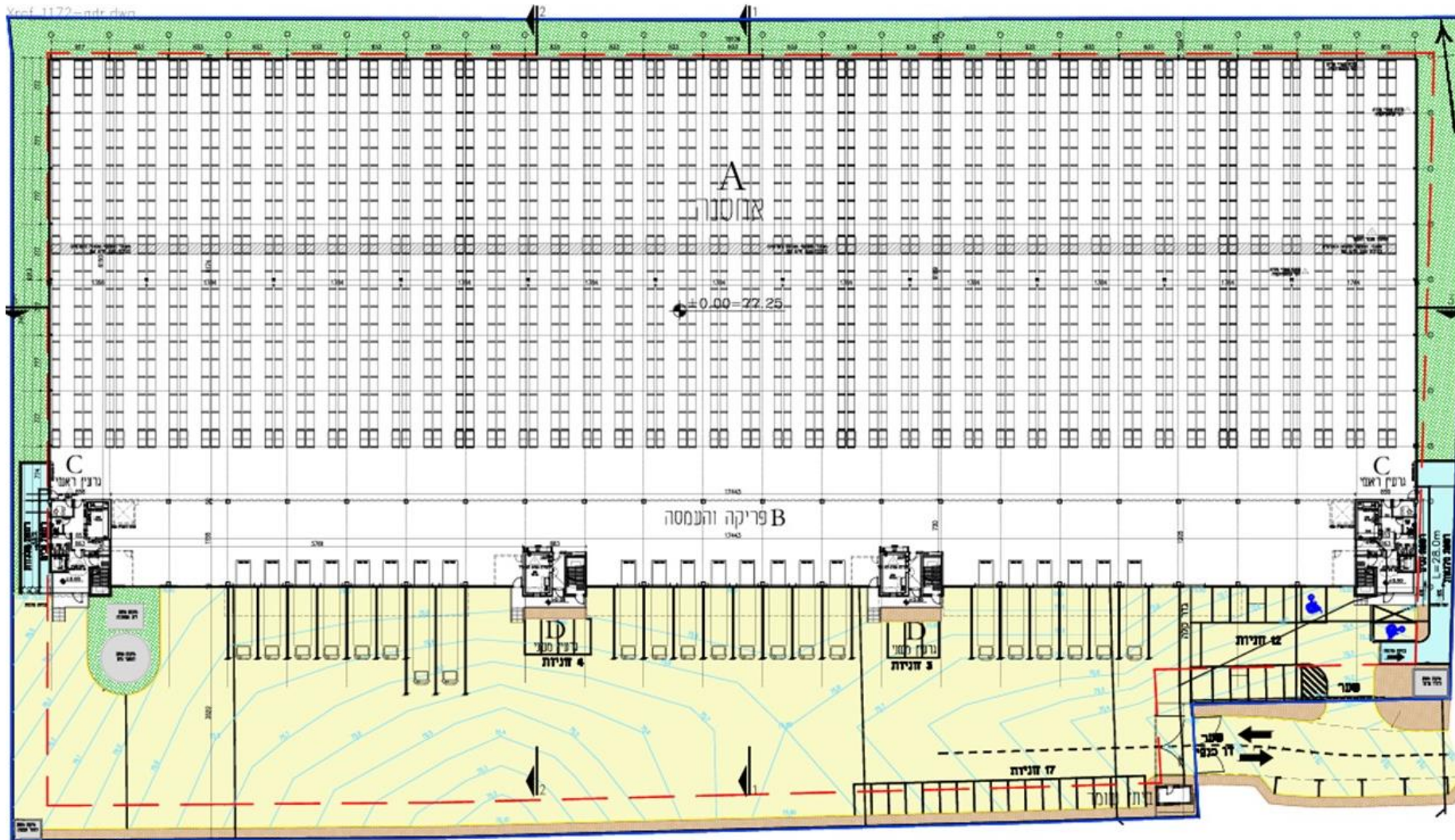
מפת מצב מוצע

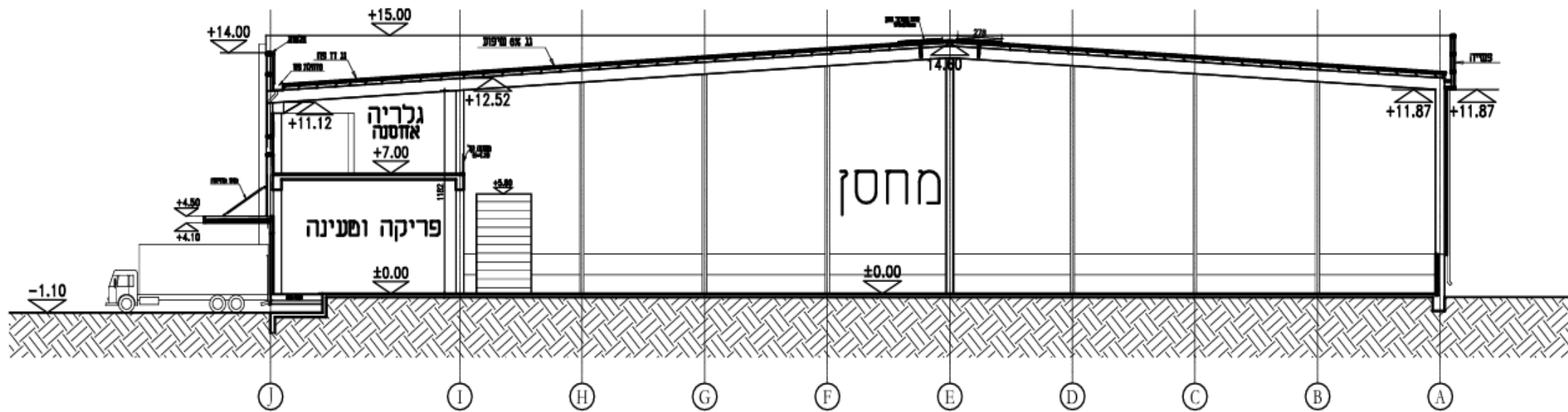
	גבול תוכנית
	דרך/מטיה לביטול
	ש גדר
	גבול תא שטח
	הטעיה
	לוקט חקלאית
	פרטי פרט
	דרך משוערת
	דרך מוצעת
	תקין
	מבנה

	דומטה
	מספר הדרך
	קווי גדר
	ירמב הדרך
	מספר תא שטח
	גוש ומספרו
	גבול חלקה ומספרה

מצב מוצע קנ"מ 1:1250

ksrf_1172-ndr.dwg





חתך 1-1







ליצירת קשר



<https://reches.co/>



054-4247500



office@reches.co